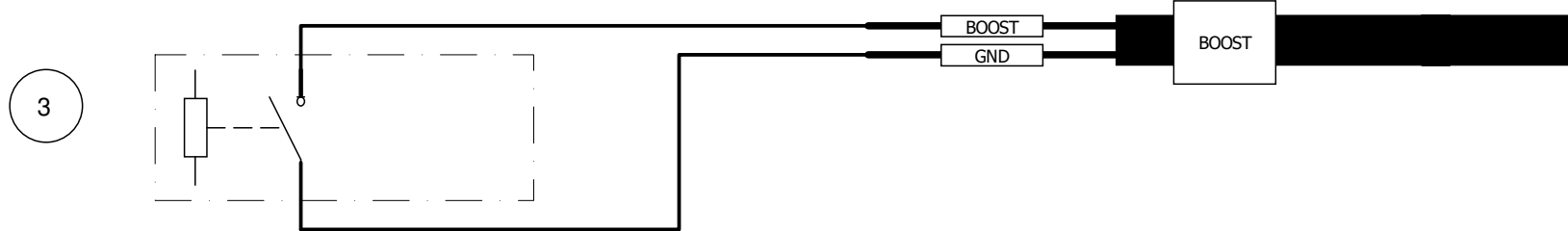
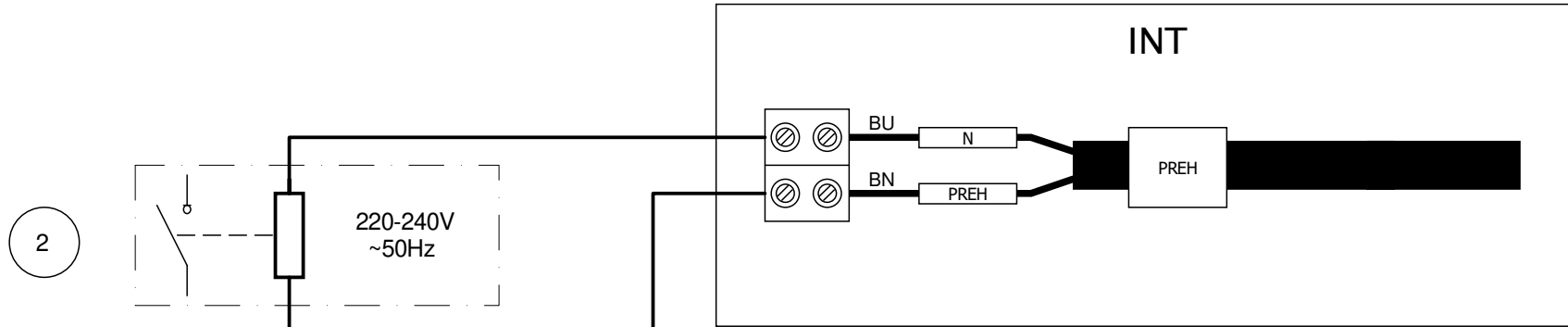
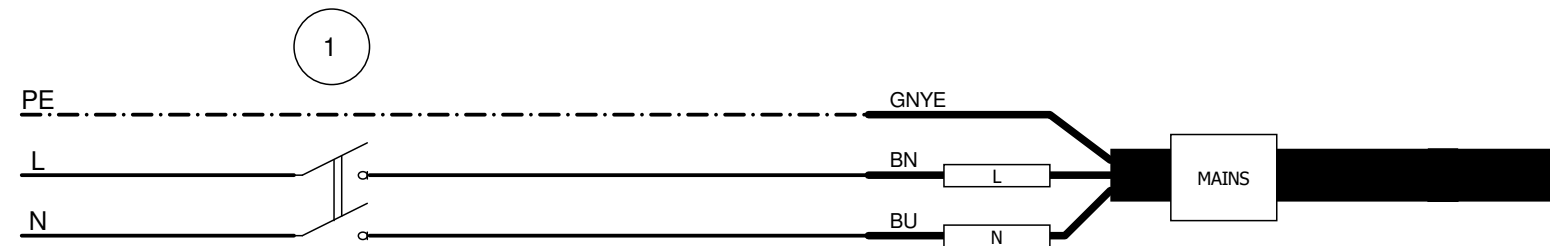



MAINS
220-240V
~50Hz



- 1 Mains 2 poles switch
- 2 Preheater (remote 220-240Vac ~50Hz relay coil)
- 3 Dry contact (remote switch / relay)
- 4 Remote HMI
- 5 Modbus

Wires color code
BK=black
BU=blu
BN=brown
GNYE=yellow/green
GN=green
RD=red
WH=white
YE=yellow

	Materiale	Colore	Nome Commerciale
	Trattamento superficiale / Termico	Rugosità generale	Codice fornitore
Ninfeo N. 454/23	Data emissione revisione 14/09/2023	Data: 19/05/2023 Disegn: FlaPo/UT Controllo: Visto:	Fornitore
Descrizione Tolto 60Hz	Quote senza indicazione di tolleranza secondo norma ISO 22768-1 Grado precisione ISO 2768-M	Volume [mm3] Peso [g] Densità [g/mm3]	Scala
Codice Grezzo	Descrizione VORT HRI 200-350 PHANTOM BP IoT (PLUM BOARD) Wiring diagram	Disegno N. E960604B	1/1
	Codice Finito 9.993.000.604		